

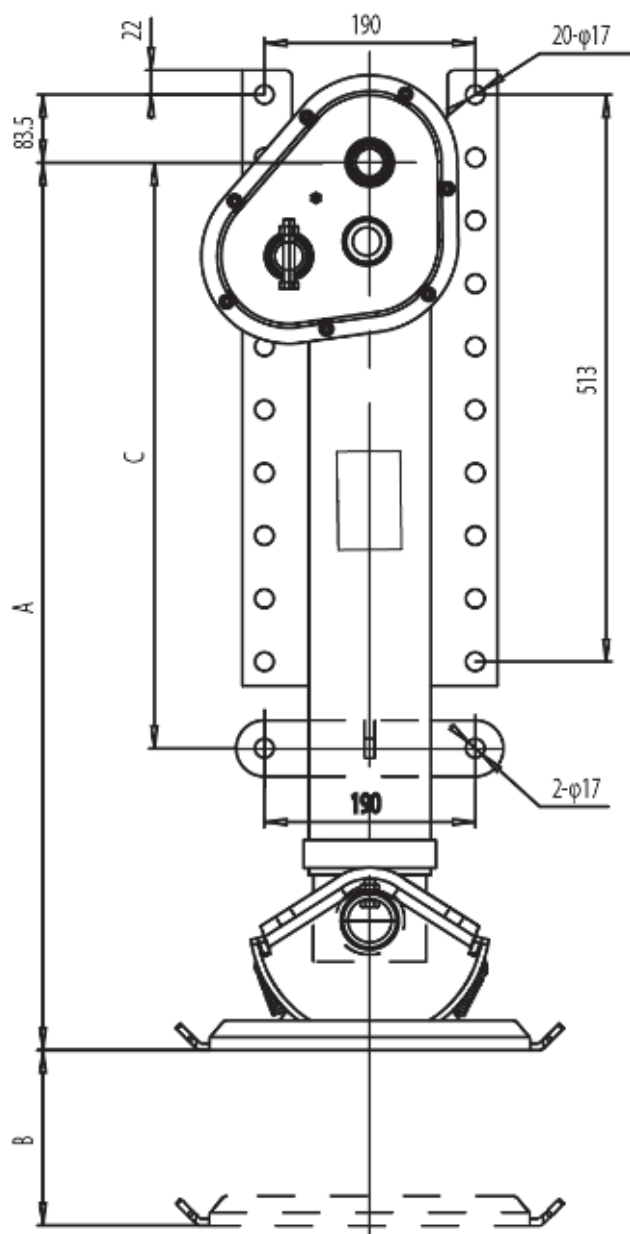


www.sauer-qualityparts.com



JEUX DE BÉQUILLES

Pieces pour camions,
remorques et bus







- Charge statique par jeu : 50 000 kg
Charge statique par béquille : 25 000 kg
- Capacité de levage par jeu : 24 000 kg
Capacité de levage par béquille : 12 000 kg
- Les jeux complets sont toujours livrés avec les accessoires standard :
 - Support de manivelle
 - Barre de liaison
 - Manivelle

Jeu Complet **BASIC**

	Description	Type	Référence ①	A mm	B mm	C mm	Poids kg
	Set Béquilles standard	LGS S 75-38 D S	S3897538100	750	382	480	104
	Béquille standard	LGS O 75-38 D S	S3897538110	750	382	480	44
	Béquille standard avec boîte de vitesse	LGS G 75-38 D S	S3897538120	750	382	480	52
	Set Béquilles standard	LGS S 80-44 D S	S3898044100	800	430	530	108
	Béquille standard	LGS O 80-44 D S	S3898044110	800	430	530	46
	Béquille standard avec boîte de vitesse	LGS G 80-44 D S	S3898044120	800	430	530	54
	Set Béquilles standard	LGS S 86-48 D S	S3898648100	860	480	580	112
	Béquille standard	LGS O 86-48 D S	S3898648110	860	480	580	48
	Béquille standard avec boîte de vitesse	LGS G 86-48 D S	S3898648120	860	480	580	56

① Ce sont des références SAUER QUALITY PARTS. Elles ne sont pas des pièces d'origine (OEM = original equipment manufacturer) ou des produit approuvé par l'OEM. Ces pièces sont produites de manière indépendante.

Accessoires

	Description	Référence ①	Poids kg
	Manivelle	S2090001000	2,4
	Support de Manivelle	S1890001000	0,3
	Arbre transversal	S4350001000	5,5
	Pied compensateur	S3700001000	12,0

Fourni par

UN PRIX COMPÉTITIF

- Le bon prix pour la bonne pièce. Partout, tout le temps!

EFFICACITÉ DÉMONTRÉE

- Après toutes ces années sur la route, votre véhicule mérite des composants pour une longue durée de vie - jour après jour, votre camion et votre semi-remorque vous remercieront par leurs performances.

FIABILITÉ RECONNUE

- Nous ne vous offrons pas seulement des pièces détachées fiables et de qualité sur les marchés les plus exigeants pour vous permettre de maintenir votre activité, nous sommes aussi un partenaire sur lequel vous pouvez compter!